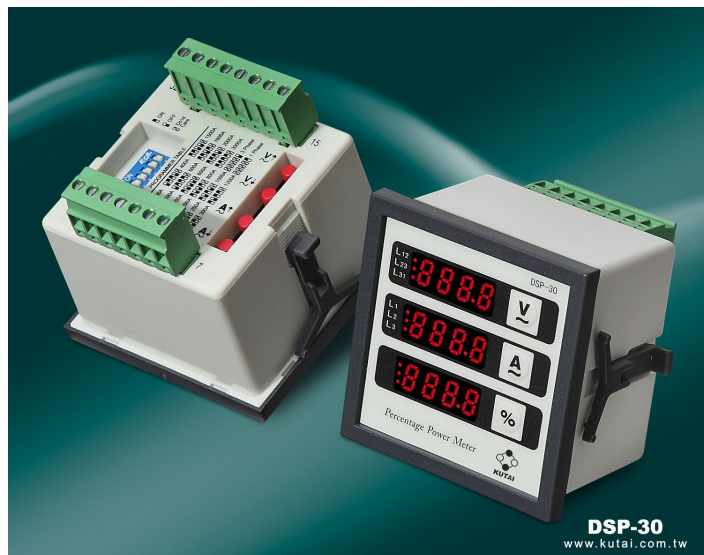


DSP-30

负载功率百分比显示单元

特色

- 业界首创针对负载功率使用率设计之显示单元，方便用户监控负载耗电量，以百分比显示
- 可依实际需求，直接按钮设定轮动显示模式或固定显示模式
- 三组四位数 LED 显示屏亮度高，特别适合户外场所使用
- 单芯片微电脑程序自动侦测与显示
- 全相交流电压 RMS 值显示
- 全相负载电流 RMS 值显示
- 负载之 KVA 用量以百分比显示
- 体积小、耐强震、安装简便
- 采用插座式端子台、安装简便
- 四只电压与电流微调设置按钮
- 五只指拨开关功能设定



电气规格

系统工作电压输入 9 – 36 Vdc (12V/24V)

额定交流电压范围 10 – 500 Vac

额定交流频率 50/60 Hz

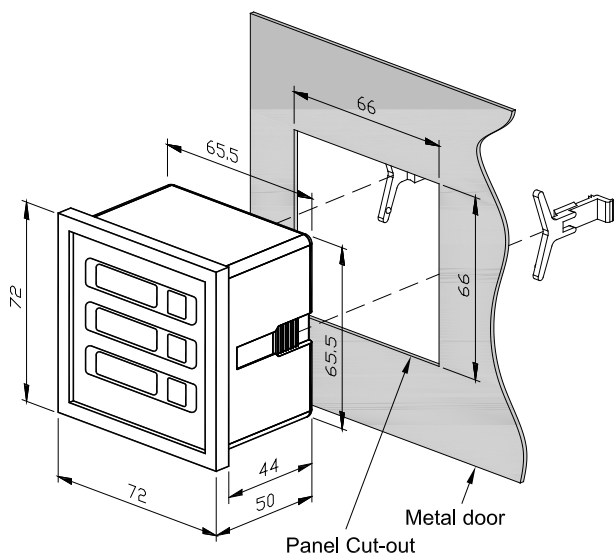
消耗功率 2 watts 以下

CT 规格 2.5VA 以上

CT 二次侧比值 5A

最大额定 CT 电流 3000A / 5A

图示与尺寸



UNIT : mm

工作环境

操作温度 -20 至 +60 °C

储存温度 -35 至 +85 °C

相对湿度 90%以下

物理特性

盘面开孔尺寸 66.0 x 66.0 +/-0.5 mm

尺寸 72.0 (H) x 72.0 (W) x 50.0 (D) mm

重量 200 g +/-2%